



BRUGSANVISNING AquaHeat Pro



www.juwel-aquarium.com

Indledning

Vi glæder os, at du har bestemt dig for at købe et JUWEL Aquarium-produkt og takker for den tillid, du hermed har vist os. Vores produkter fremstilles altid med største omhu og med en teknik, der er på forkant med den tekniske udvikling. De er resultatet af 50 års erfaring inden for produktion af akvarier samt tilbehør, og koncipieres og produceres til det pågældende indsatsområde iht. teknikens aktuelle stand og videnskabelige undersøgelser.

Læs først omhyggeligt alle kapitlerne i denne brugsanvisning og kontrollér at JUWEL akvariet er fuldstændigt, inden akvariet tages i brug. Forbind først til sidst alle elektriske dele med strømmettet.

Vær opmærksom på sikkerhedsinstruktionerne samt anbefalingerne vedr. vedligeholdelse og pleje af de enkelte komponenter. Vi har været meget omhyggelige ved udarbejdelsen af denne brugsanvisning, for at give korrekte og præcise informationer. Vi tager forbehold for eventuelle trykfejl m.v. Tekniske data skal betragtes som cirkaangivelser. Vi forbeholder os retten til tekniske ændringer.



Produktet opfylder kravene i den Europæiske Unions (EU) direktiver og er således CE-konformt.
www.juwel-aquarium.de/en/declaration-of-conformity/



SIKKERHEDSANVISNINGER:

- Dette apparat kan anvendes af børn fra 3 år og opefter samt af personer med nedsatte fysiske, sensoriske eller mentale evner eller som mangler erfaringer og/ eller viden, hvis de er under opsyn eller er instrueret i sikker brug af maskinen og har forstået de herved resulterende farer. Børn må ikke lege med apparatet og skal være under opsyn ved rengøring og brugervedligeholdelse.
- Netstik på elektriske apparater må ikke blive fugtige. Tilslut netstik til strømmettet i en sådan højde, at der opstår en sløjfe på kablet, så vand kan dryppe ned.
- Betjen altid kun de elektriske enheder til dit akvarium (belysning, varmelegeme, pumpe, osv) via et HFI-relæ (HFI) med en udløsningsstrøm på maks. 30 mA. Hvis den stikkontakt du bruger i din boliginstallation ikke være beskyttet af et sådant relæ, så skal du bruge en kommercielt tilgængelig strømskinne med integreret fejlstrømsafbryder.
- De elektriske apparater må kun anvendes indendørs.
- Træk forbindelseskablerne af de apparater, der drives i vand, inden du kommer i kontakt med vandet.



JUWEL AquaHeat Pro - Montering af varmelegeme i JUWEL filtersystemet

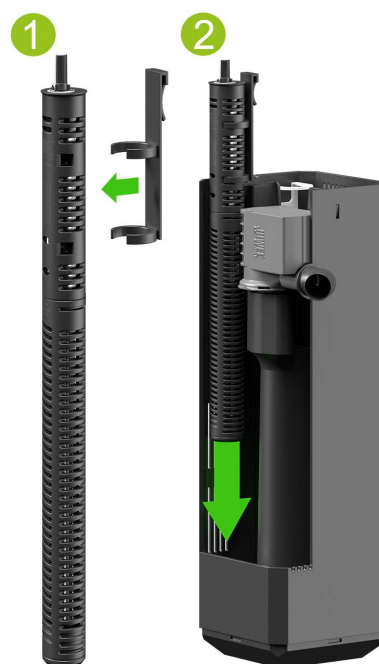
JUWEL Aquarium varmelegemet leveres sammen med holderen (fig.1), som er nødvendig til montering.

Ved alle andre JUWEL Aquarium filtersystemer er fremgangsmåden følgende:
(En evt. anbragt skillevæggholder fjernes først.)

1. Varmelegemeholderen monteres.
2. Hæng varmelegemet ind i filteret på filterhuset eller skub først varmelegemeholderen ind i skillevægghens føreskinne.

Varmelegemet er korrekt placeret, hvis varmelegemeholderen ligger på filterhusets overkant eller skillevæggen.

Varmelegemet er nu driftsklar.



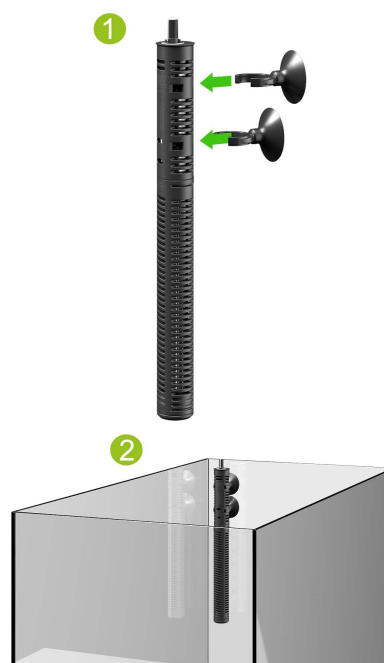
Indbygning af varmelegeme uden for JUWEL filtersystemet

Til indbygning af varmelegemet udenfor JUWEL akvariefiltersystemet har vi vedlagt sugekopper.

Sugekopperne anbringes først på det nye varmelegeme.

Så monteres sugekopperne i det fyldte akvarie på akvariets glasrude og der kontrolleres, om varmelegemet sidder godt fast.

Varmelegemet placeres således, at dets overside er udenfor vandniveaulinien.



Bemærk:

Varmelegemets effekt er tilstrækkelig til at opvarme vandet til 28 grader Celcius ved en stuetemperatur på 21 grader Celcius. Såfremt akvariet er opstillet i rum, hvor temperaturen er lavere, eller hvis der er fisk i akvariet, som har brug for en højere temperatur, anbefales at benytte to varmelegemer, for at sikre fiskenes sundhed og velbefindende.

SIKKERHEDSANVISNINGER:

Varmelegemet monteres iht. instruktionerne i brugsanvisningen og tilsluttes først strømmen, når der er vand i akvariet. Varmelegemet bør være i vandet til minimums-dykkedybden.

For at undgå beskadigelser på varmelegemet, må varmelegemet ikke benyttes udenfor vandet.

Varmelegemet må kun benyttes indendørs.

JUWEL AquaHeat Pro - Varmelegemets funktion

JUWEL akvarievarmelegemet er en vigtig komponent i JUWEL filtersystemet. Dets placering inde i filterhuset og dermed i vandstrømmen sikrer en jævn vandopvarmning i akvariet.

Vandtemperaturen reguleres via indstillingsknappen på varmelegemets varnehoved. Alt efter de individuelle behov, kan man vælge den temperatur, hvorpå varmelegemet skal opvarme vandet. Midterpositionen mellem "+" og "-" svarer til en vandtemperatur på ca. 23-26 grader Celsius eller 74-78 grader Fahrenheit, alt efter omgivelsestemperatur.



Bemærk:

Vær opmærksom på, at det alt efter akvarievandets udgangstemperatur kan tage ca. 12 timer eller længere, inden vandet er opvarmet på den ønskede temperatur. Derefter holder termostatvarmelegemet vandet konstant på den ønskede temperatur og fra- eller tilkobles tilsvarende. Den røde blinklampe indikerer, at varmelegemet er i funktion.



SIKKERHEDSOPLYSNING:

Desuden skal vandtemperaturen regelmæssigt kontrolleres med et termometer.

Varmelegemet kræver ingen yderligere pleje eller vedligeholdelse.



HUSET KAN OG MÅ IKKE ÅBNES!

Bemærk:

Varmelegemets effekt er tilstrækkelig til at opvarme vandet til 28 grader Celcius ved en stuetemperatur på 21 grader Celcius. Såfremt akvariet er opstillet i rum, hvor temperaturen er lavere, eller hvis der er fisk i akvariet, som har brug for en højere temperatur, anbefales at benytte to varmelegemer, for at sikre fiskenes sundhed og velbefindende.



SIKKERHEDSANVISNINGER:

- Før varmelegemet tages ud af akvariet, afbrydes strømmen.
- Hvis varmelegemet synes at være defekt eller ikke længere giver den ønskede temperatur, prøv ikke at åbne eller reparere det. Udskift varmelegemet.
- Tilslutningsledningen må ikke repareres. Ved beskadigelser skal hele varmelegemet altid udskiftes.
- Læg aldrig det varme varmelegeme på brændbart underlag som fx papir eller stof.

AquaHeat Pro symbols



SKAL BORTSKAFFES FAGLIG KORREKT!

Hvis du har spørgsmål, kontakt din lokale myndighed.



Korrekt bortskaffelse (elskrot)

Mærkingen på produktet eller i den medfølgende dokumentation angiver, at det pga. sin levetid ikke må bortskaffes sammen med det normale husaffald. Bortskaf dette apparat adskilt fra anden affald, så du ikke skader miljøet eller menneskets sundhed gennem ukontrolleret bortskaffelse. Dette apparat kan recycles for at fremme den bæredygtige genbrug af råstoffer. Private brugere bør kontakte den forhandler, hvor produktet blev købt, eller de respektive myndigheder, får at finde ud af, hvordan dette apparat kan recycles miljørigtigt.

Garantibetingelser

Vi påtager os garanti for en periode på 24 måneder for vores JUWEL Aquarium-produkt, såfremt køber er forbruger, hvis produktet skulle være behæftet med mangler, iht. følgende bestemmelser:

§ 1 Garantiomfang

(1) Garantien omfatter det købte JUWEL Aquarium-produkt med alle tilhørende enkeltdele, undtagen dog forbrugsdele som T5 & T8 lysstofrør og filtermedier. Den er begrænset på selve produktet og omfatter ikke skader på andre ting og/eller personer.

Ved siden af dette gælder bestemmelserne i produktansvarsloven, som ikke indskrænkes af den ovenstående bestemmelse.

(2) Garantien ydes på den måde, at - efter vores valg - enten hele akvariet eller enkeltdele udskiftes eller repareres. I tilfælde af, at afhjælpningen slår fejl, kan køber efter eget valg kræve et afslag på købesummen eller akvariet tages retur og prisen refunderes.

§ 2 Garantiperiode og -procedure

(1) Garantiperioden starter med leveringsdatoen til JUWEL-Aquariumproduktet. Forudsætning for at der ydes garanti er, at produktet benyttes til den påtænkte anvendelse og ikke behandles eller vedligeholdes usagkyndig, og især at der er taget hensyn til den tilsvarende brugsanvisning samt at produktet og dets enkeltdele ikke er blevet repareret af uautoriserede værksteder eller personer. Garantien bortfalder desuden, hvis produktet viser tegn på mekaniske beskadigelser, uanset hvilken art, især glasbrud.

(2) Viser der sig mangler inden for garantiperioden, skal garantikravet omgående, dog senest inden for 14 dage efter iagtagelse af manglen, anmeldes til den forhandler, der har leveret akvariet. Dette har ingen indflydelse på de lovbestemte mangelsbeføjelser.

(3) Mangelsbeføjelser kan kun behandles, hvis kvitteringen over JUWEL-Aquariumproduktet som dokumentation for købsdato kan fremvises.

Garantierklæringen er en oversættelse, bestemmende er den tyske version.

Ret til tekniske ændringer forbeholdes.

© JUWEL AQUARIUM

® JUWEL, Trigon, Vision, Rekord, Rio, Lido, Vio, Primo, Korall, MonoLux, DuoLux, MultiLux, KorallLux, Violux, NovoLux, PrimoLux, SeaSkim, EccoSkim AquaHeat, EasyFeed, SmartFeed, High-Lite, Warm-Lite, Colour-Lite, Day-Lite, Juwel Twin-Lite, HiFlex, SmartControl, Juwel Ecoflow, Bioflow, Cirax, Nitrox, Phorax, Carbox, BioPad, BioCarb, BioPlus, bioBoost, OxyPlus, Silexo,Conexo.

JUWEL AQUARIUMAG & CO. KG

Karl-Göx-Straße 1 27356 Rotenburg/Wümme . GERMANY

Telefon +49(0)42 61/93 79-32

Telefax +49(0)42 61/93 79-856

Service-Mail service@juwel-aquarium.de